

# Internet po koaxe

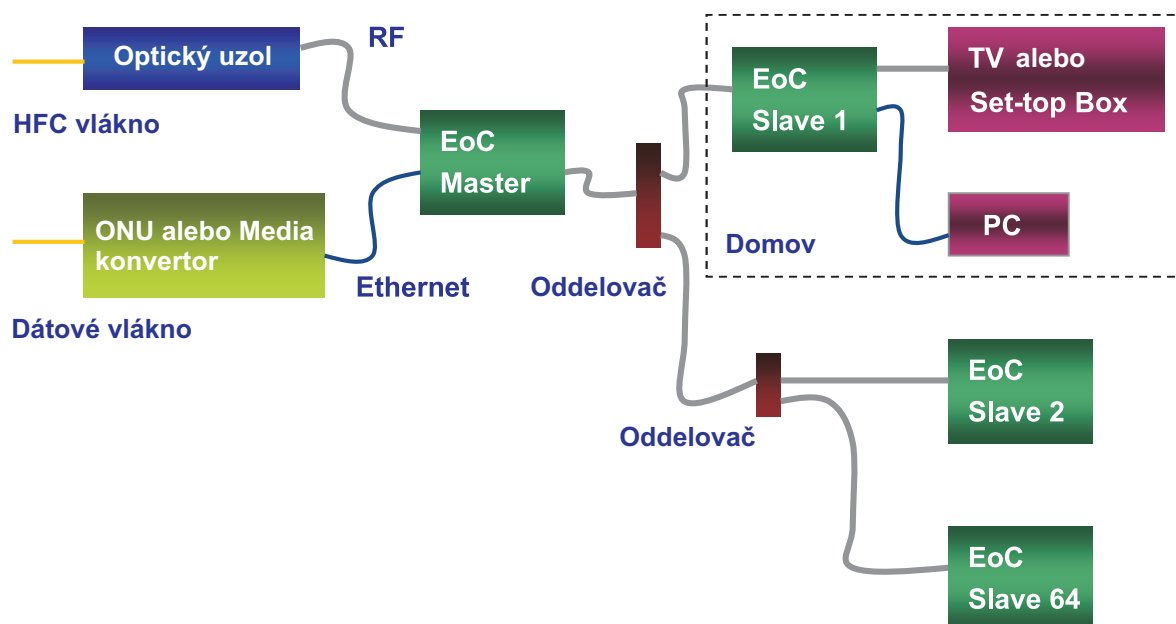
Tento systém umožňuje dostupnosť ethernetových služieb cez existujúci prístup koaxiálnej káblovej CATV siete. S týmto prístupom k internetu CATV operátori získajú viac možností pre služby s pridanou hodnotou.

## Vlastnosti:

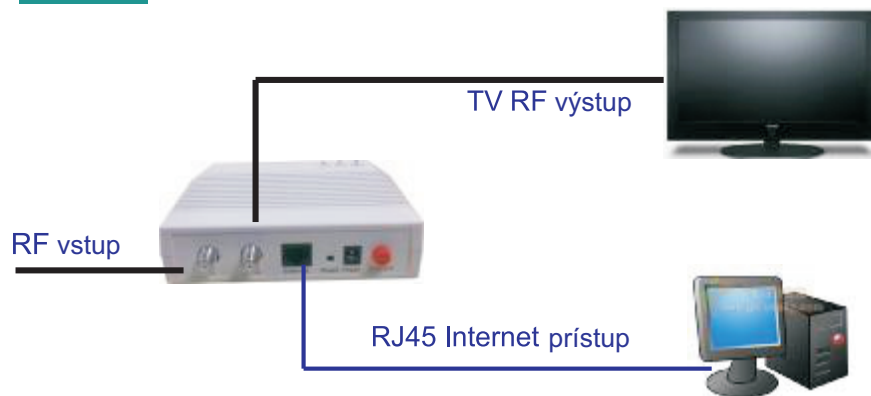
- Home Plug (Home Plug Powering Alliance) štandard
- Frekvenčný rozsah 7,5 - 65MHz
- OFDM modulácia, vysoká odolnosť voči šumom
- Up & Downstream TDMA pre vysoký výkon a CSMA pre Plug & Play
- Použitie pre existujúci koaxiálny kábel, nie je potrebná nová sieť
- Terminál zariadenia Plug and Play
- Dynamický rozsah až do 85 dB od Master k Slave zariadeniu
- Ethernet uplink port kompatibilný s Media Converter alebo ONU

## Aplikácia

Sieť obsahuje najmä Master zariadenia a Slave zariadenia. Typicky, Master zariadenie je umiestnené spoločne s optickým uzlom a Slave zariadenie je inštalované v miestnosti odberateľa. Jedno XDV Master zariadenie môže riadiť až 64 Slave zariadení. Typická sieťová štruktúra je:

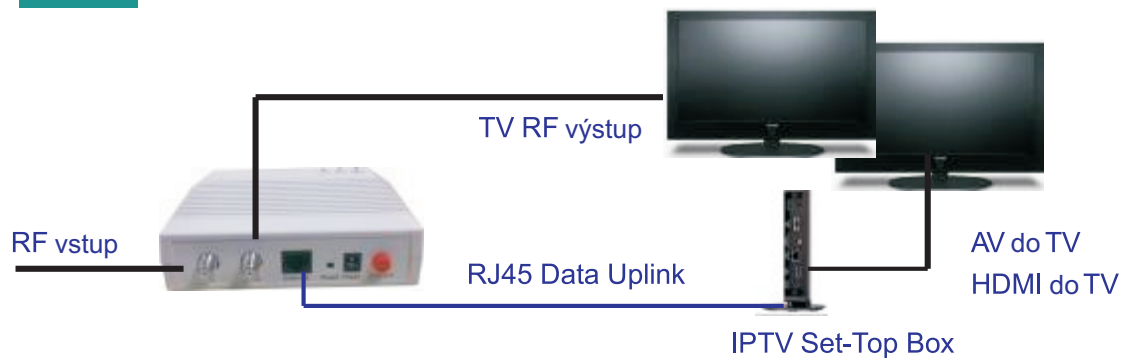


### Prípád 1



### Prístup k internetu

### Prípád 2



### VOD služba



# XDV Master

## *XDV Master Outdoor*



Je to Master zariadenie, má jeden káblový televízny vstupný port, jeden Ethernet dátový uplink port (RJ45) a jeden koaxiálny káblový výstupný port s oboma TV a Ethernet dátovými signálmi. Voliteľné AC napájanie 220V alebo 60V.

### **Vlastnosti:**

- Vodotesné a prachotesné krytie
- Široký rozsah prevádzkových teplôt
- Remote Network Management (SNMP, Telnet, WEB, FTP, TFTP ...)
- Service Management na základe ToS, CoS alebo VLAN ID pre VoD, VoIP, Internet
- Up & Downstream diplexný filter
- Dynamické obsadzovanie pásma
- Slave whitelist overovanie
- Podpora Slave automatickej konfigurácie
- On-line aktualizácia

Parametre	Špecifikácie
Model	220V (220V Power supply), 60V (60V Power Suply)
Protocol of Network	IEEE802.3, IEEE802.3u, IEEE HomePlug BPL, VLAN(IEEE802.1Q), QoS (802.1p)
PHY Speed	200Mbps
Frequency Range	7-30MHz
Carries	7 independent sub-bands,128 carries in a sub-bands, total 896 Sub-carriers
Modulation Technology	OFDM
Multiplex Technology	TDMA+CSMA/CA
RF Output Power	118dBuV
IP Throughput (Max)	100Mbps
Link Attenuation	<70dB (50Mbps@0-60dB, 30Mbps @70dB)
Media and impedance	Coaxial TV Cable 75Ω
Modulation Mode	None,BPSK,QPSK,16QAM,64QAM,256QAM,1024QAM
Management	Telnet, Web, SNMP
User Interface	RF Input Port: F-Type
	Data Port: RJ45
	RF and Data Mix Output : F-Type
Security	Slave authentication, User MAC Amount limitation, Slave Isolation
QoS	802.1p Priority to provide multimedia applications and bandwidth management
Operating Temperature Range	-30—80
Operating Humidity Range	10%--90% No Condensation
Power Consumption	<6w

# XDV Master

## XDV Master Indoor



### Vlastnosti:

- Frekvenčný rozsah 7 - 30Mhz
- OFDM modulácia
- Remote Network Management (SNMP, Telnet, WEB, FTP, TFTP ...)
- Service Management ToS, CoS alebo VLAN ID pre VoD, VoIP, Internet
- Up & Downstream diplexný filter
- VF vstup cez F-konektor
- VF výstup s DATA cez F-konektor
- 2 porty LAN pre management a konektivitu
- Dynamické obsadzovanie pásma
- Slave whitelist overovanie
- Podpora Slave automatickej konfigurácie
- On-line aktualizácia

# XDV Slave



Slave zariadenie, ktoré má jeden káblový TV vstup a Ethernet dátový hybridný vstupný port, jeden káblový televízny výstupný port a jeden konektor RJ45 Ethernet port pre prístup k dátam.

## Vlastnosti:

- Remote Management cez XDV Master zariadenie
- QOS podpora
- VLAN podpora
- Up & Downstream bandwidth obmedzenia
- Dynamická alokácia pásma
- Automatická konfigurácia cez Master zariadenie
- Auto aktualizácia prostredníctvom Master zariadenia
- Jednoduchá inštalácia
- Vstupný VF port cez F-konektor
- Výstupný VF port pre TV cez F-konektor
- 2 LAN porty cez RJ45
- Externý napájací zdroj